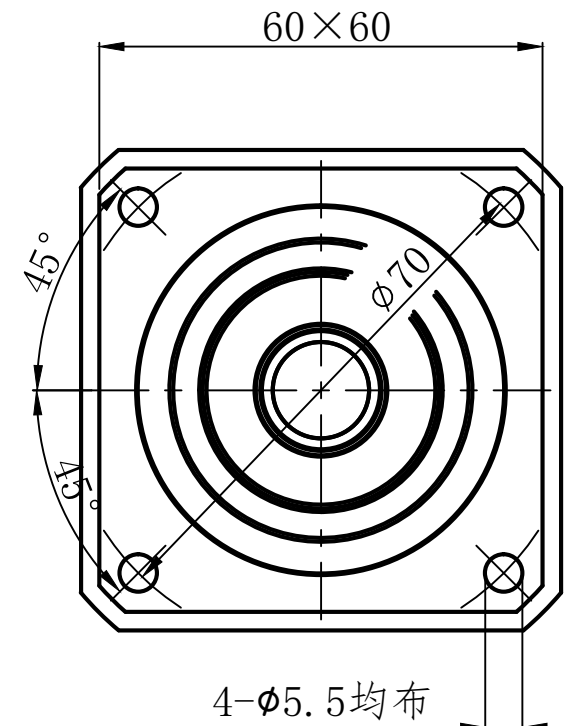


减速机输出端

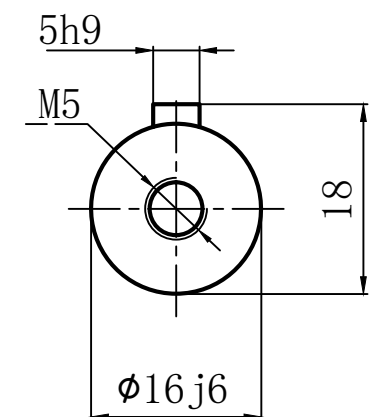


行星减速机技术参数

Technical parameters of planetary reducer

输入功率 Input power	200W
额定转速 Rated speed	0~2400rpm
连续工作调速范围	0~180rpm
断续工作调速范围	180~240rpm
额定扭矩 Rated torque bureau	10N. M
最大扭矩 Maximum torque	20N. M
使用寿命 life time	≥20000小时 (10000小时连续运转)
容许径向力 Allowable radial force	1530N
容许轴向力 Allowable axial force	630N
使用环境温度 ambient temperature	-15~40°C
背隙 back lash	3~5arcmin

输出端(Output Terminal)



借(通)用件登记

描图

描校

旧底图总号

底图总号

签字

日期

						外形图			浙江格尔减速机		
									永磁无刷调速精密行星减速机		
标记	处数	分区	更改文件号	签字	车、月、日	阶段标记	重量	比例			
设计			标准化					1:1	GM60-10N. M		
审核						共 张 第 张					
工艺			批准								