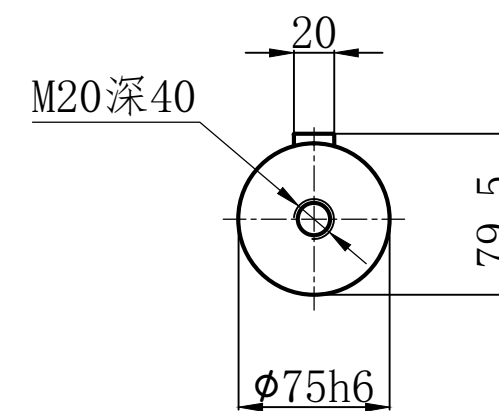


行星减速机技术参数  
Technical parameters of planetary reducer

输入功率 Input power	8.8KW
额定转速 Rated speed	0~2400rpm
连续工作调速范围	0~50rpm
断续工作调速范围	50~70rpm
额定扭矩 Rated torque bureau	2000N. m
最大扭矩 Maximum torque	4000N. m
使用寿命 life time	≥20000小时 (10000小时连续运转)
容许径向力 Allowable radial force	50000N
容许轴向力 Allowable axial force	35000N
使用环境温度 ambient temperature	-15~40℃
背隙 back lash	3~5arcmin

输出端 (Output Terminal)



借(通)用件登记  
描 图  
描 校  
旧底图总号  
底图总号  
签 字  
日 期

						外形图			浙江格尔减速机有限公司		
									永磁无刷调速精密行星减速机		
标记	处数	分区	更改文件号	签字	年、月、日	阶段标记	重量	比例	GM220-2KN. M		
设计			标准化					1:1			
审核						共 张 第 张					
工艺			批准								