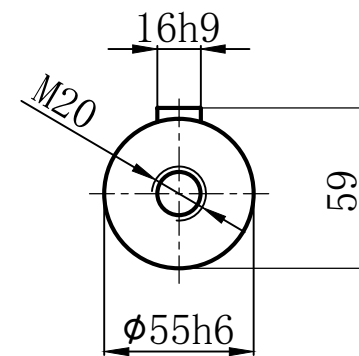


输出端 (Output Terminal)



行星减速机技术参数
Technical parameters of planetary reducer

输入功率 Input power	4.4KW
额定转速 Rated speed	0~2400rpm
连续工作调速范围	0~50rpm
断续工作调速范围	50~70rpm
额定扭矩 Rated torque bureau	1000N. M
最大扭矩 Maximum torque	2000N. M
使用寿命 life time	≥20000小时 (10000小时连续运转)
容许径向力 Allowable radial force	14500N
容许轴向力 Allowable axial force	6200N
使用环境温度 ambient temperature	-15~40℃
背隙 back lash	3~5arcmin

借(通)用件登记

描图

描校

旧底图总号

底图总号

签字

日期

						外形图			浙江格尔减速机有限公司	
标记	处数	分区	更改文件号	签字	年、月、日	阶段标记	重量	比例	GM180-1KN. M	
设计			标准化					1:1		
审核						共 张 第 张				
工艺			批准							

