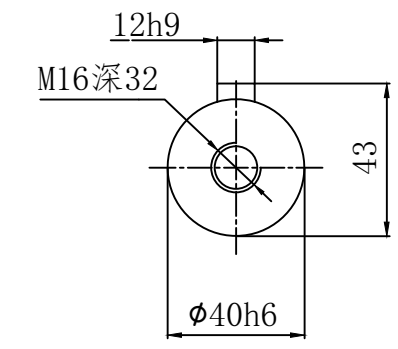


输出端 (Output Terminal)



行星减速机技术参数

Technical parameters of planetary reducer

输入功率 Input power	2.2KW
额定转速 Rated speed	0~2400rpm
连续工作调速范围	0~50rpm
断续工作调速范围	50~70rpm
额定扭矩 Rated torque bureau	500N. M
最大扭矩 Maximum torque	1000N. M
使用寿命 life time	≥20000小时 (10000小时连续运转)
容许径向力 Allowable radial force	9400N
容许轴向力 Allowable axial force	4000N
使用环境温度 ambient temperature	-15~40℃
背隙 back lash	3~5arcmin

借(通)用件登记  
描 图  
描 校  
旧底图总号  
底图总号  
签 字  
日 期

标记	处数	分区	更改文件号	签字	年、月、日
设计			标准化		
审核					
工艺			批准		

外形图

浙江格尔减速机有限公司

永磁无刷调速精密行星减速机

阶段标记 重量 比例

1:1

GM142-500N. M

共 张 第 张