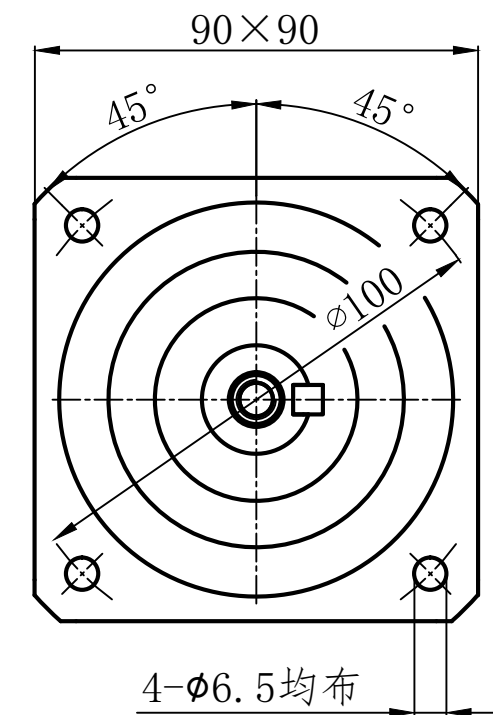
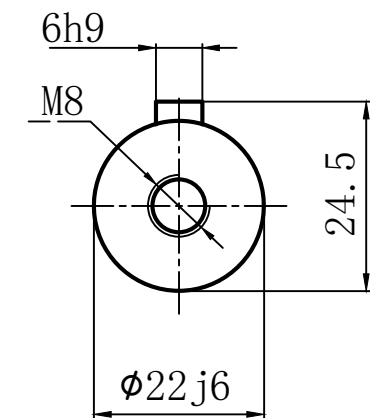


减速机输出端



输出端(Output Terminal)



行星减速机技术参数  
Technical parameters of planetary reducer

	输入功率 Input power	600W
	额定转速 Rated speed	0~2400rpm
	连续工作调速范围	0~50rpm
	断续工作调速范围	50~70rpm
借(通)用件登记	额定扭矩 Rated torque bureau	120N. M
描图	最大扭矩 Maximum torque	240N. M
描校	使用寿命 life time	≥20000小时 (10000小时连续运转)
旧底图总号	容许径向力 Allowable radial force	3250N
底图总号	容许轴向力 Allowable axial force	1330N
签字	使用环境温度 ambient temperature	-15~40℃
日期	背隙 back lash	3~5arcmin

						外形图			浙江格尔减速机有限公司		
									永磁无刷调速精密行星减速机		
标记	处数	分区	更改文件号	签字	车、月、日	阶段标记	重量	比例	GM90-120N. M		
设计			标准化					1:1			
审核						共 张 第 张					
工艺			批准								