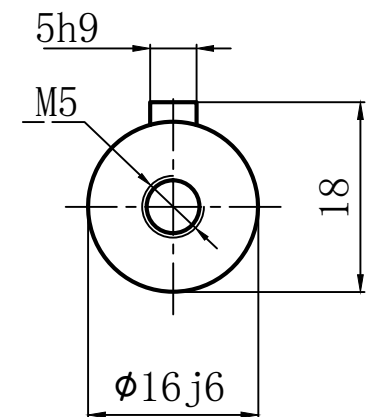


行星减速机技术参数  
Technical parameters of planetary reducer

输入功率 Input power	100W	200W
额定转速 Rated speed	0~2400rpm	
连续工作调速范围	0~50rpm	
断续工作调速范围	50~70rpm	
额定扭矩 Rated torque bureau	20N.M	40N.M
最大扭矩 Maximum torque	40N.M	80N.M
使用寿命	≥20000小时 (10000小时连续运转)	
容许径向力 Allowable radial force	1530N	
容许轴向力 Allowable axial force	630N	
使用环境温度 ambient temperature	-15~40°C	
背隙 back lash	3~5arcmin	

输出端(Output Terminal)



借(通)用件登记

描图

描校

旧底图总号

底图总号

签字

日期

						外形图			浙江格尔减速机有限公司		
									永磁无刷调速精密行星减速机		
标记	处数	分区	更改文件号	签字	车、月、日	阶段标记	重量	比例			
设计			标准化					1:1			
审核						共 张 第 张			GM60-20(40)N.M		
工艺			批准								

